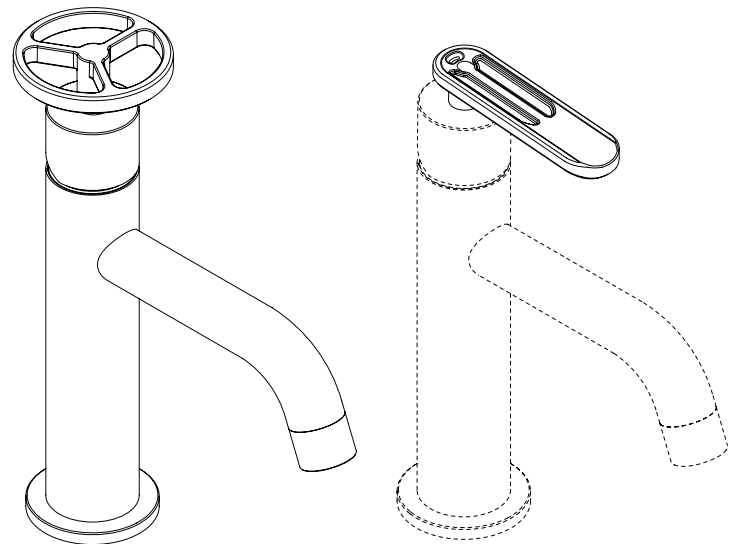


# Collection 1840

## #18470

SINGLE-HOLE LAVATORY FAUCET - HANDLE AND LEVER  
ROBINET DE LAVABO MONOTROU - POIGNÉE ET LEVIER

Installation & care guide  
Guide d'installation et d'entretien



# CONGRATULATIONS FÉLICITATIONS

---

## Congratulations on the purchase of your Alt product

By purchasing an Alt product, you are taking part in the global movement for better living. We take pride in manufacturing drinking water faucets that are certified Lead-Free. Also, nearly all of our faucets exceed industry standards in water conservation. We've equipped them with efficient ecological aerators that reduce water consumption by at least 20% without giving up performance. Let's protect our most precious natural resource for generations to come.

We recommend the installation of this product to be done by a licensed plumber. Please take a moment to read the following instructions and keep this document for future reference.

We hope this product will provide you with many years of trouble-free enjoyment.

For any customer service and/or technical inquiries regarding Alt products, please contact AD WATERS, exclusive distributor of ALT products across North America (Canada and USA).  
[www.ad-waters.com](http://www.ad-waters.com)

[www.alt-aqua.com](http://www.alt-aqua.com)

## Félicitations pour l'achat de votre produit Alt

En achetant un produit Alt, vous prenez part au mouvement global pour le mieux-vivre. Nous sommes fiers de fabriquer des robinets d'eau potable qui sont tous certifiés Sans Plomb. De plus, la plupart de nos robinets surpassent les normes de l'industrie en matière de préservation d'eau. Ils sont tous dotés d'aérateurs écologiques qui réduisent d'au moins 20% la consommation d'eau, et ceci sans perte de performance. Veillons à cette ressource naturelle pour nos générations futures.

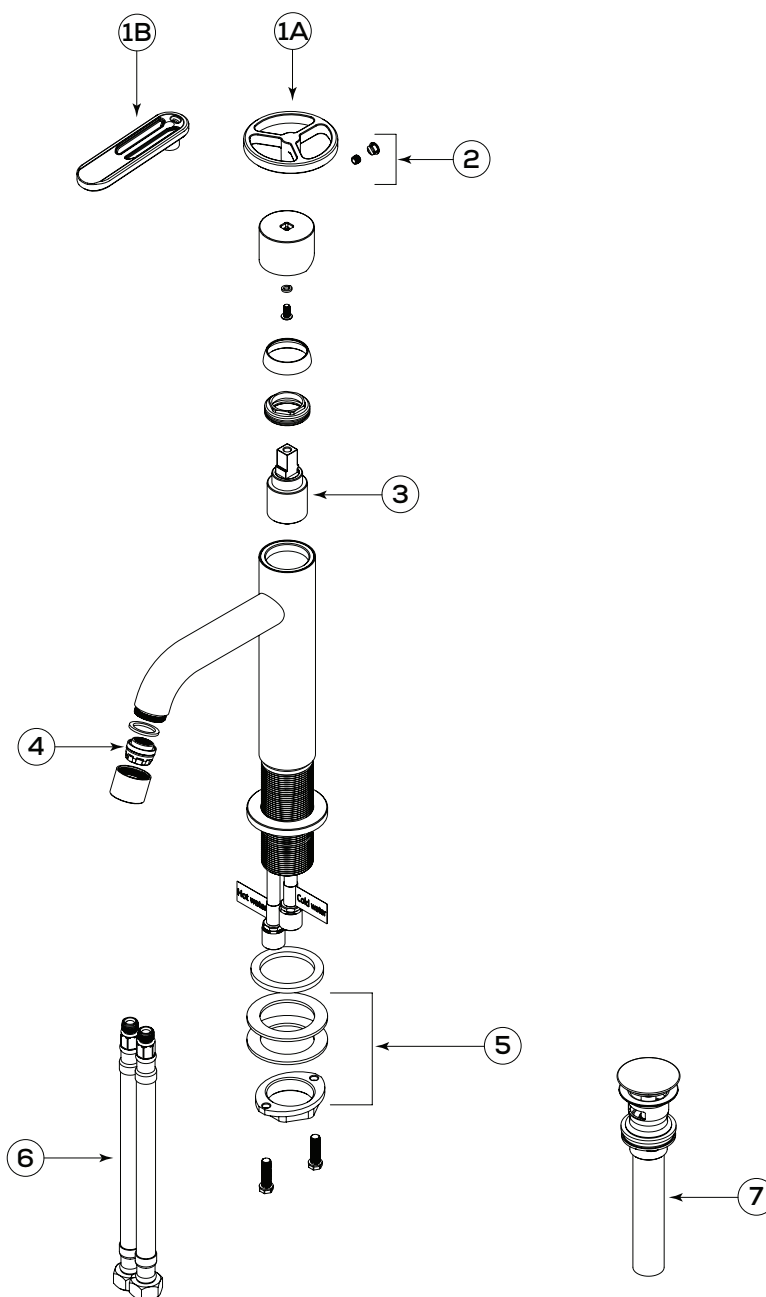
Nous recommandons l'installation de ce produit par un plombier accrédité. SVP prendre le temps de bien lire ce manuel d'installation avant de débiter. Garder ce manuel en référence pour usage futur.

Nous espérons que ce produit vous procurera des années d'agréable usage.

Pour toutes demandes concernant les produits Alt (techniques, service après-vente), veuillez contacter AD WATERS, distributeur officiel des produits ALT à travers le Canada et les États-Unis.  
[www.ad-waters.com](http://www.ad-waters.com)

[www.alt-aqua.com](http://www.alt-aqua.com)

# FAUCET COMPONENTS COMPOSANTS DU ROBINET



## SPECS AT LARGE / SHÉMA DES PIÈCES

- 1A ALT7-555-43-01: handle / poignée
- 1B ALT7-555-42-01: lever / levier
- 2 ALT7-555-41-01: Set screw/ Vis de retenue
- 3 ALT7-555-45-00: Cartridge/ Cartouche
- 4 ALT7-555-47-00: Aerator/ Aérateur
- 5 ALT7-555-46-00: Tie down kit for faucet/ Kit d'assemblage pour robinet
- 6 ALT7-555-48-00: Water supply hoses / boyaux d'alimentation en eau
- 7 ALT7-107-99-01: press pop-up drain / drain pop-up à pression

# BEFORE YOU START AVANT DE COMMENCER

**!** CAUTION: FOR BEST RESULTS, WE STRONGLY RECOMMEND THE INSTALLATION OF THIS FAUCET BE DONE BY A LICENSED PLUMBER.

**!** CAUTION: MAKE SURE TO PROPERLY FLUSH THE HOT AND COLD WATER SUPPLY LINES BEFORE INSTALLATION.

### Required tools

- Adjustable wrench
- Phillips screwdriver

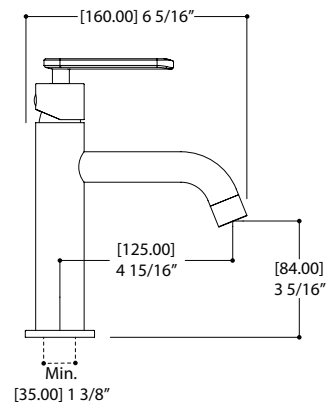
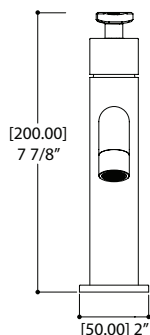
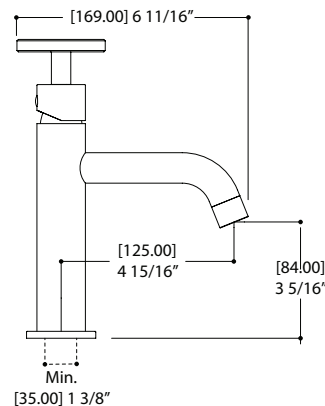
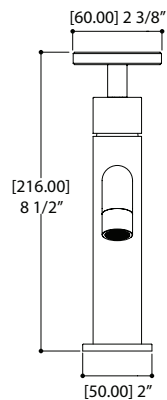
**!** MISE EN GARDE: POUR OBTENIR UN RÉSULTAT OPTIMAL, NOUS RECOMMANDONS FORTEMENT QUE L'INSTALLATION DE CE ROBINET SOIT FAITE PAR UN PLOMBIER ACCRÉDITÉ.

**!** MISE EN GARDE: ASSUREZ-VOUS DE BIEN PURGER LES CONDUITS D'ALIMENTATION D'EAU CHAUDE & FROIDE AVANT L'INSTALLATION.

### Outils requis

- Clé à molette
- Tournevis à tête Phillips

# GENERAL DIMENSIONS DIMENSIONS GÉNÉRALES



# INSTALLATION

## 1. Prepare the faucet

We recommend drilling a 1 3/8" diameter hole.

Place the rubber ring (2) against the faucet body flange and insert the faucet (1) into the hole of the basin or countertop as shown (Fig. 1).

### Préparer le robinet

Nous recommandons de percer un trou de 1 3/8" de diamètre.

Placer l'anneau en caoutchouc (2) contre la rosace. Insérer le robinet (1) dans le trou du lavabo ou du comptoir tel qu'illustré (Fig. 1).

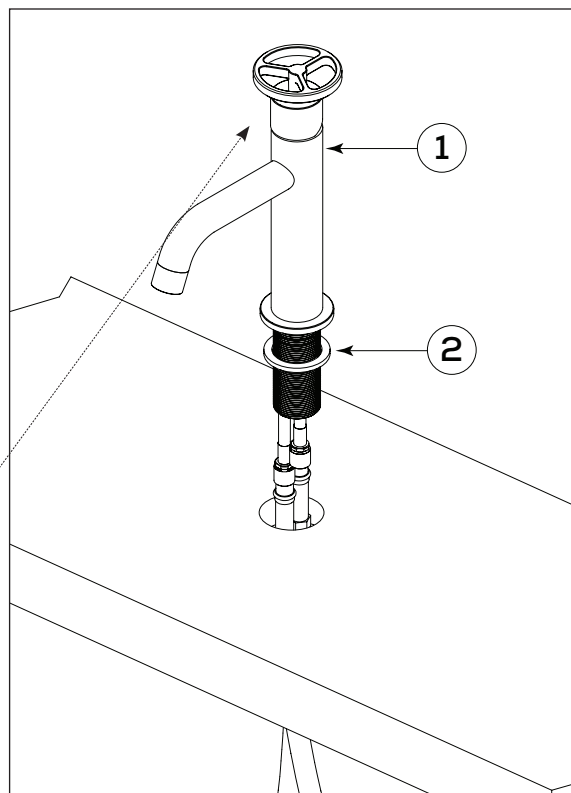
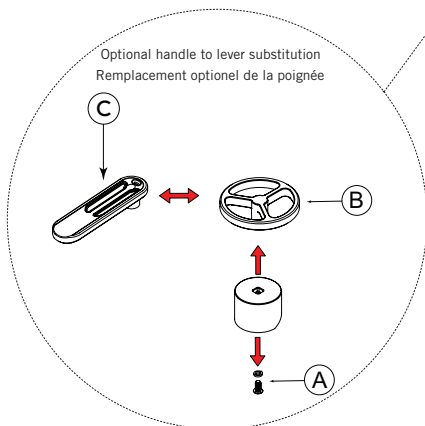


Fig.1

## 2. Install the faucet

From underneath, insert the rubber washer (1) and the metal washer (2), then secure with the fixing nut (3) onto the threaded body. Once secured, tighten both screws firmly. Connect the hot and cold hoses (4&5) to the water supply.

### Installation du robinet

Sous le comptoir, insérer l'anneau en caoutchouc (1) et l'anneau métallique (2) sur le manchon fileté, puis fixer le tout avec l'écrou de métal (3). Une fois bien en place, serrer les vis fermement. Raccorder les boyaux d'eau chaude et froide (4 & 5) à l'alimentation d'eau.

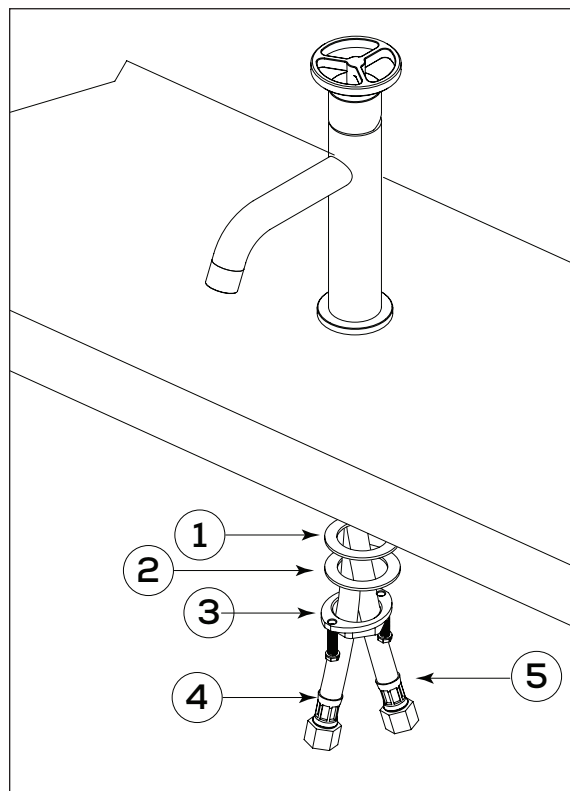


Fig.2

# INSTALLATION

## Temperature adjustment Réglage de la température

The highest temperature needs to be set at or under 120°F (49°C). It can be adjusted as follows: Remove the decorative cap (1), the set screw (2), the handle (3) and the dome cap (4) (Fig.3). Pull out the temperature limiting ring (5) from the cartridge (6). Gradually rotate it to the left to lower the highest temperature setting or towards the right to increase it.

La température maximum doit être réglée à 120°F (49° C) ou moins. Pour l'ajuster il faut: Retirer le cache-vis (1), la vis de retenue (2), la poignée (3) ainsi que le capuchon en dôme (4) (Fig.3). Ensuite, retirer la bague de limite de température (5) de la cartouche (6). Tourner la bague graduellement vers la gauche pour diminuer la température maximale et vers la droite pour l'augmenter.

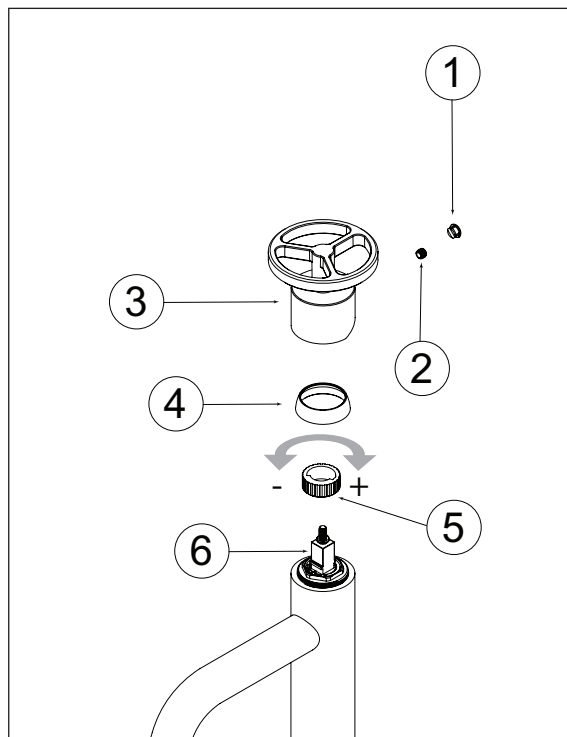


Fig.3

## 3. Drain installation

1840 #18470 Single-hole lavatory Faucet / Robinet de lavabo monotrou alt-aqua.com

Unscrew the tube (2) and remove the hexagonal nut (3), the white nylon washer (4) and the black rubber washer (5).  
Insert the body of the drain (1) into the sink hole.  
Reinstall the washers and the hexagonal nut in the same order (5) (4) (3).  
Tighten firmly without putting too much pressure on the sink.  
Screw the tube (2) back in.

### Installation du drain

Dévisser le tube (2) et enlever l'écrou hexagonal (3), la rondelle blanche (4) et la rondelle en caoutchouc noire (5).  
Insérer la partie supérieure du drain (1) dans le trou du lavabo.  
Remettre les rondelles et l'écrou hexagonal dans le même ordre (5) (4) (3).  
Serrer l'écrou fermement sans trop appliquer de pression sur le lavabo.  
Revisser le tube (2) en place.

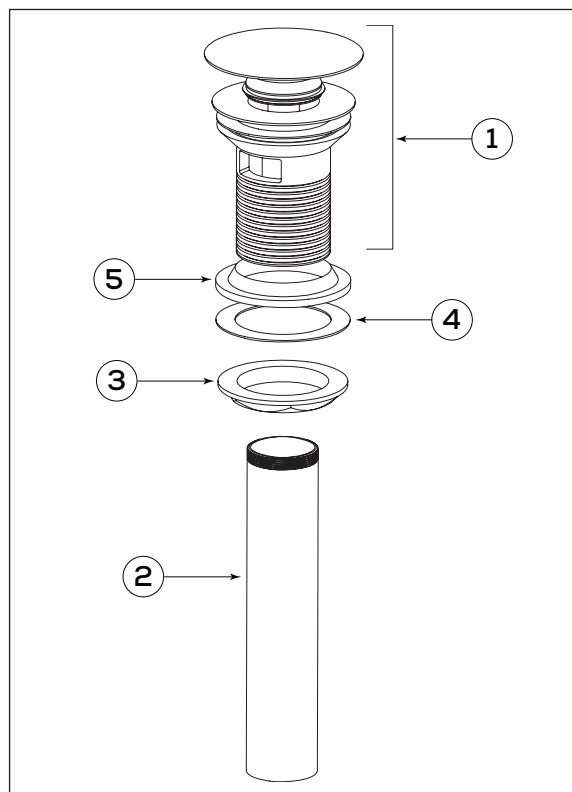


Fig.4

## Cartridge replacement

Start by shutting off water supply lines and then turn on to drain the faucet. To replace the cartridge (5), remove the set screw (1), take out the handle (2), the metal cover (3). Unscrew the metal nut (4). Replace the cartridge (5) with the new one and reassemble by reversing steps.

## Remplacement de cartouche

Couper l'alimentation d'eau et ouvrir le robinet pour vider l'eau résiduelle. Pour remplacer la cartouche (5), enlever la vis de retenue (1), et retirer la poignée (2) et le couvercle métallique (3). Dévisser l'écrou (4). Remplacer la cartouche (5) par la nouvelle et réassembler en inversant les étapes.

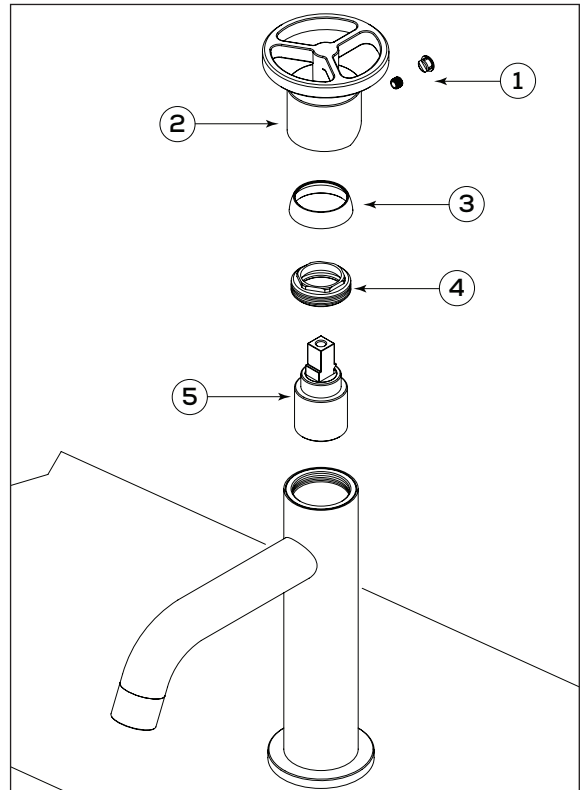


Fig.5

# MAINTENANCE ENTRETIEN

## Cleaning the aerator

To clean the aerator (1), unscrew the aerator case (2) from the spout. Then pull out the aerator and soak it in a vinegar and water solution to remove lime build-up. Once parts have been cleaned, reassemble by reversing steps (Fig. 5).

## Nettoyage de l'aérateur

Pour nettoyer l'aérateur (1), dévisser le boîtier de l'aérateur (2) du robinet. Ensuite, enlever l'aérateur (6) et le tremper dans un mélange de vinaigre et d'eau pour retirer le calcaire qui pourrait s'y être accumulé. Une fois les pièces nettoyées, inverser les étapes pour réassembler l'aérateur (Fig. 5)

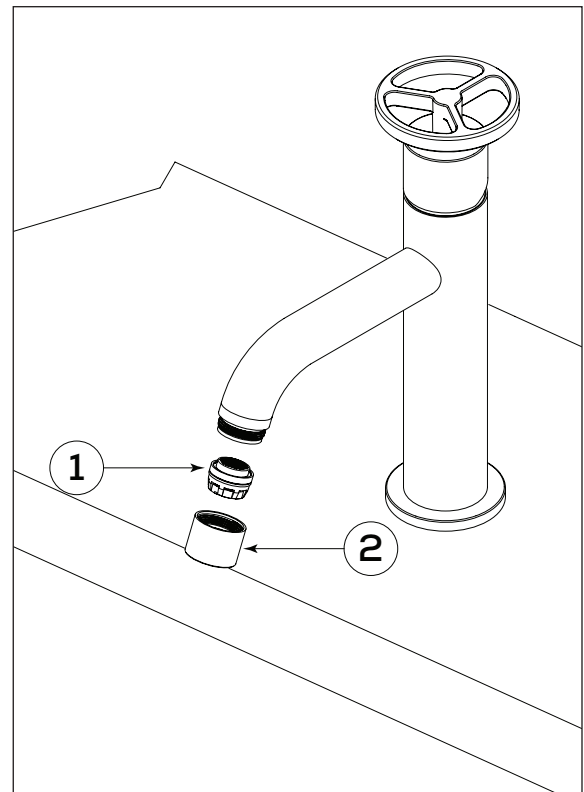


Fig.5



## CARE SOIN

---

To clean your ALT faucet or accessory, wash with a wet nonabrasive soapy cloth. Then wipe dry with a soft towel or cloth. We recommend this be done on a regular basis. Do not use any abrasive, chemical or corrosive powder or any other strong cleaners including detergents, window cleaners and disinfectants on your ALT product as they will destroy the finish and therefore void the warranty. Toothpaste remnants should also be rinsed off.

Pour nettoyer et conserver l'apparence de vos robinets ou accessoires ALT, utiliser un linge non-abrasif imbibé d'eau tiède et de savon doux, puis essuyer avec un linge doux et sec.

Nous vous recommandons cet entretien sur une base régulière. Ne jamais utiliser de produits abrasifs, chimiques, corrosifs, incluant de très forts détergents, en liquide ou en poudre, nettoyants pour vitres et désinfectants sur votre produit ALT. Cela pourrait détériorer le fini et annuler la garantie. Les restants de dentifrice doivent aussi être rincés au besoin.

# WARRANTY

---

Alt offers a lifetime warranty against defects in materials and workmanship under normal conditions of use, care and maintenance of the product(s), for as long as the original purchaser owns their home. The warranty applies only when the product is purchased from an authorized Alt dealer. It is not transferable and is limited to products sold and installed in Canada and the United States.

## OUR WARRANTIES FOR RESIDENTIAL APPLICATIONS

- Limited lifetime warranty for ceramic disc cartridges.
- Five (5) year warranty for all other cartridges (thermostatic cartridges, diverters, check stop mechanisms etc.).
- Limited lifetime warranty for the polished chrome, stainless steel and PVD finishes.
- Three (3) year warranty for all other finishes.
- Two (2) year warranty for electronic faucets and components (batteries are not covered by our warranty).
- Five (5) year warranty for all other Aquabronze product(s) and parts.

FOR COMMERCIAL PURCHASERS, the same conditions apply except the warranty period is limited to Five (5) years for multi-family residential applications and two (2) years for all other commercial/industrial applications, in each case from the date of original purchase. For purposes of this warranty, the term “multi-family residential application” refers to the purchase of the faucet from an authorized ALT seller by a purchaser who owns but does not live in the residential dwelling in which the faucet is initially installed, such as in a rented or leased single unit or multi-unit detached home (duplex or townhome), or a condominium, apartment building or community living center. “Industrial, institutional, or other business premises”, such as hospitality, dormitory, airport, educational facility, long- or short-term health-care facility, public space or common areas are subject to the 2 years warranty

## OUR WARRANTY ON FINISHES

Polished chrome, stainless steel and PVD finishes carry a limited lifetime warranty against defects. All other Alt finishes are warranted for three (3) years. Finishes on drains are not covered by the warranty, nor the normal wear of any finish. Normal wear and tear is the expected decline in the condition of a product/finish due to normal everyday use. We highly recommend you carefully read the care and maintenance detailed instructions or visit our website [aquabronze.com/aquabronze](http://aquabronze.com/aquabronze) finishes.

## OUR COMMITMENT

We will repair or replace, free of charge, during the applicable warranty periods listed above, any product, part or finish that is proven defective in material and/or workmanship under normal installation, condition of use, care and maintenance of the product(s). Replacement parts for discontinued products will be made available, under warranty or not, until stock lasts. Under the period(s) of the warranty listed above, if the required replacement product, part or finish is no longer available, an equivalence will be recommended and provided, free of charge.

## OUR WARRANTY EXCLUSIONS

- Damage caused by inadequate installation, misuse, lack of care and maintenance of the product(s).
- Surface damage caused from using abrasive products, such as detergents.
- Corrosion resulting from exposition to chemically reactive products, such as Chlorine.
- Damage caused by hard water, calcareous deposits or sediments.
- Damage or loss occurred by a natural calamity such as fire, earthquake, flood, electrical storm.
- The installation of any Alt products by a non-accredited professional.

Any labor or shipping charges, or damages whatsoever incurred in whole or in part from installation, removal, re-installation, repair or replacement of any Alt product or part, as well as any incidental or consequential damages, expenses, losses, direct or indirect, arising from any cause whatsoever.

## OUR WARRANTY CLAIM PROCESS

To exercise our warranty, a proof of purchase – such as a copy of invoice - must be made available to our distribution center. Depending on the complexity of the defective product, an inspection can be required prior to approving the warranty claim.

Should you require any technical or warranty assistance, please visit us at:

[www.alt-aqua.com](http://www.alt-aqua.com)

or contact us at:

[tech@alt-aqua.com](mailto:tech@alt-aqua.com)

1-888-ADW-9336

# GARANTIE

---

## GARANTIE

Alt offre une garantie à vie contre les défauts de matériel et de main d'œuvre dans des conditions normales d'utilisation et d'entretien du produit, et ce tant que l'acheteur d'origine est propriétaire de sa maison. La garantie est applicable seulement si le produit est acheté chez un détaillant Alt dûment autorisé. Elle n'est pas transférable et est limitée aux produits vendus et installés au Canada et aux États-Unis.

### NOTRE GARANTIE POUR DES APPLICATIONS RÉSIDENIELLES

- Garantie limitée à vie pour les cartouches en céramique.
- Garantie de cinq (5) ans pour tous les autres types de cartouches (cartouches thermostatiques, déviateur, valves d'arrêt, etc.).
- Garantie limitée à vie pour les finis suivants: chrome poli, acier inoxydable et PVD.
- Garantie de trois (3) ans pour tous les autres finis.
- Garantie de deux (2) ans pour la robinetterie électronique et ses composants (les piles ne sont pas couvertes par notre garantie).
- Garantie de cinq (5) ans pour tous les autres produits ou pièces ALT.

POUR LES ACHETEURS COMMERCIAUX, les mêmes conditions s'appliquent mais la garantie est limitée à cinq (5) ans pour les applications résidentielles multifamiliales, et à deux (2) ans pour toutes les applications commerciales ou industrielles, dans chaque cas à compter de la date d'achat initiale.

Aux fins de la présente garantie, le terme « application résidentielle multifamiliale » désigne un produit ALT obtenu auprès d'un vendeur ALT autorisé; par un acheteur qui possède mais ne vit pas dans le logement résidentiel où le produit est initialement installé tel qu'une unité individuelle louée, ou une habitation à logements multiples (duplex ou maison en rangée), un condominium, un immeuble d'appartements ou un centre de vie communautaire.

“Les locaux industriels, institutionnels ainsi que les autres locaux commerciaux” tel que: hôtellerie, aéroports, établissements d'enseignement, dortoirs, établissements de soins de santé à long ou à court terme, espaces publics ou les espaces communs - sont soumis à la garantie de 2 ans.

### NOTRE GARANTIE SUR LES FINIS

Les finis chrome poli, acier inoxydable et PVD ont une garantie limitée à vie contre les défauts. Tous les autres finis sont garantis trois (3) ans. Les finis appliqués sur les drains et l'usure normale d'un fini ne sont pas couverts par cette garantie. L'usure normale est la détérioration naturelle d'un produit résultant de son utilisation au fil du temps. Il est fortement recommandé de lire attentivement les instructions sur l'entretien des produits et des finis Alt ou de consulter le site [aquabrass.com/fr/finitions-personnalisées](http://aquabrass.com/fr/finitions-personnalisées).

### NOTRE ENGAGEMENT

Nous nous engageons à réparer ou à remplacer sans frais pendant les périodes de garantie applicables listées, tout produit, pièce ou fini s'avérant défectueux d'un vice de matériel ou de fabrication dans des conditions normales d'utilisation et d'entretien. Les pièces de remplacement pour des produits discontinués, sous garantie ou non, seront disponibles et ce jusqu'à épuisement des stocks. Pendant les périodes de garantie applicables, si le produit, la pièce ou le fini requis ne sont plus disponibles, une équivalence sera suggérée et fournie sans frais.

### NOS EXCLUSIONS DE GARANTIE

- Les dommages causés par une erreur d'installation, de négligence et d'un mauvais usage de produit.
- Les dommages de surface causés par l'utilisation de produits abrasifs, comme des détergents.
- La corrosion résultant d'une exposition d'un produit chimiquement réactif, comme le chlore.
- Les dommages causés par l'eau dure, les dépôts de calcaire ou les sédiments.
- Les dommages ou les pertes résultant d'une catastrophe naturelle telle qu'un feu, un tremblement de terre, un orage électrique etc.
- L'installation de tout produit Alt par un professionnel non-agréé.

Tout frais de main d'œuvre ou de transport, ou dommages causés en totalité ou en partie lors de l'installation du produit, de son retrait, de sa réinstallation, de sa réparation, ainsi que tout dommage occasionnel ou conséquent, dépense, perte directe ou indirecte, provenant de quelque cause que ce soit.

### COMMENT EXERCER NOTRE GARANTIE

Pour toute demande de garantie, une preuve d'achat (copie de la facture) doit être envoyée à notre centre de distribution. La complexité du défaut du produit pourrait entraîner une inspection avant l'approbation de la réclamation de la garantie.

Pour les demandes internationales : [communications@aquabrass.com](mailto:communications@aquabrass.com)

Aquabrass se réserve le droit de modifier des caractéristiques de ses produits sans avis ni obligation ainsi que de remplacer ou de retirer certains modèles.

Si vous nécessitez du soutien technique ou d'assistance pour la garantie, veuillez visitez notre site web au :

[www.alt-aqua.com](http://www.alt-aqua.com)

Ou contactez-nous au:

[tech@alt-aqua.com](mailto:tech@alt-aqua.com)

1-888-ADW-9336