



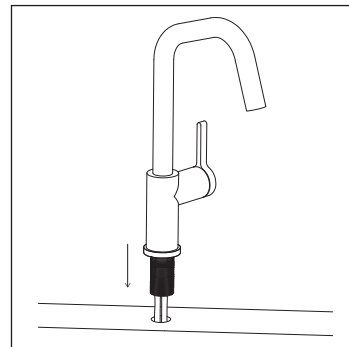
RL091D2EL

RL091D2EJ

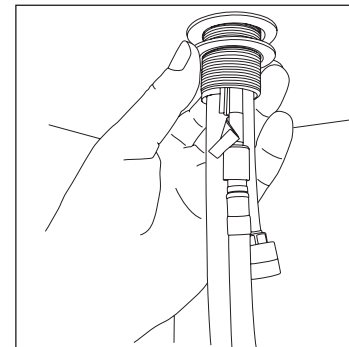
RL091D2EU

RL091D2ER

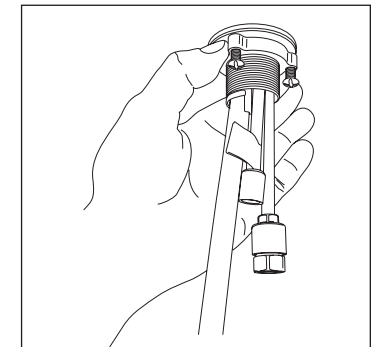
ÉTAPES / STEPS



01
Insérez votre robinet à l'emplacement percé à cet effet.
Insert your tap in the hole made for it.

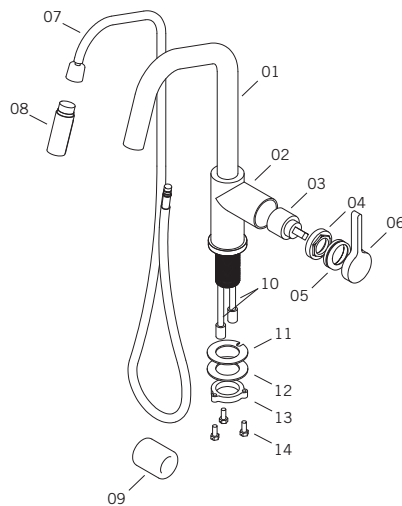


02
Insérez la rondelle de caoutchouc et celle de métal.
Insert the rubber washer and metal washer.



03
Tout en maintenant le robinet en place, vissez l'écrou de fixation à la main.
While holding your faucet in place, tighten the fixing nut by hand.

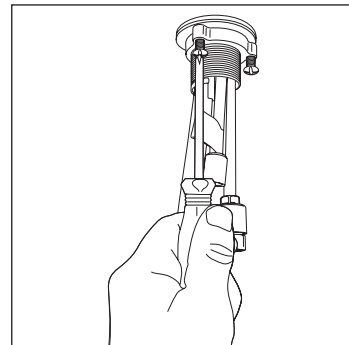
PIÈCES / PARTS



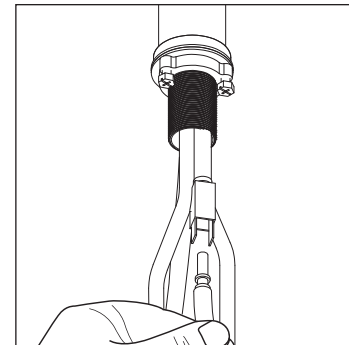
Vérifiez que toutes les pièces de votre robinet sont dans l'emballage.
Make sure you have all the parts in hand.

LISTE DES PIÈCES / PARTS LIST

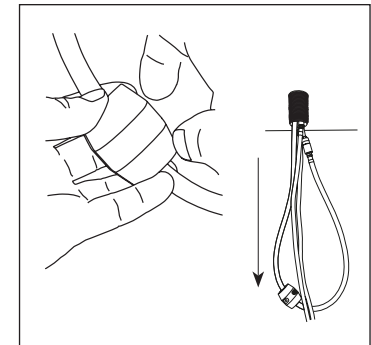
- 01 Bec / Spout
- 02 Corps de robinet / Faucet body
- 03 Cartouche / Cartridge
- 04 Écrou de fixation / Fixing Nut
- 05 Cache cartouche / Cartridge flange
- 06 Poignée / Handle
- 07 Flexible / Hose
- 08 Douchette / Handshower
- 09 Pesée de plomb / Weighing lead
- 10 Flexible de raccordement / Flexible hoses
- 11 Rondelle de plastique / Plastic washer
- 12 Rondelle / Washer
- 13 Support d'attache / Bracket support
- 14 Boulons / Bolts



04
Assurez-vous du bon positionnement du robinet. À l'aide d'un tournevis, vissez fermement les trois vis.
Make sure the faucet is in the correct positioning. Tighten the three screws with a screwdriver.

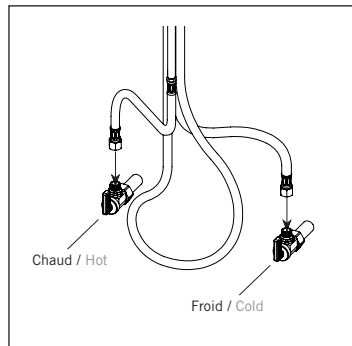


05
Fixez le tuyau flexible à la sortie d'eau du robinet.
Connect the flexible hose to the faucet water outlet.



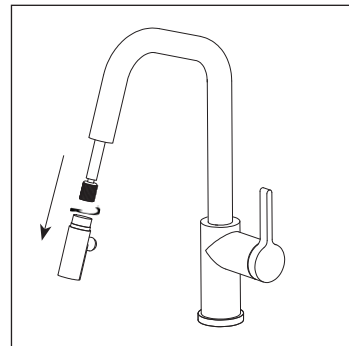
06
Assurez-vous que la pesée soit installée de façon à ramener le tuyau vers le bas. C'est ce qui maintiendra la douchette en place. / Be sure that the weight is install so it can pull the hose down, maintaining the spray in place.

ÉTAPES / STEPS

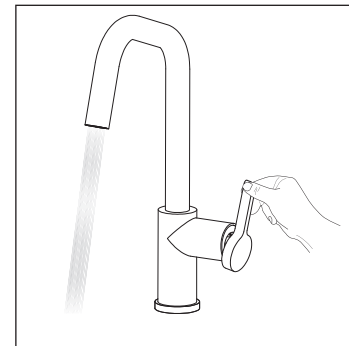


07
Raccordez les tuyaux d'arrivée d'eau à leurs valves d'arrêts respectives (chaud / froid). / Connect the water inlet hoses to their respective stop valves (hot / cold).

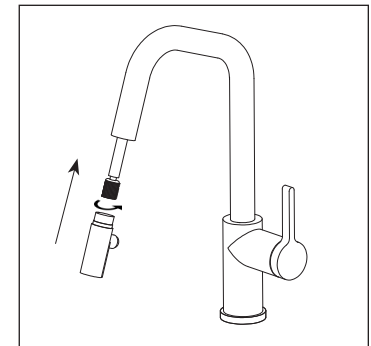
PRÉPARATION / PREPARATION



01
Dévissez la douchette de son flexible. / Unscrew the handshower from its hose.

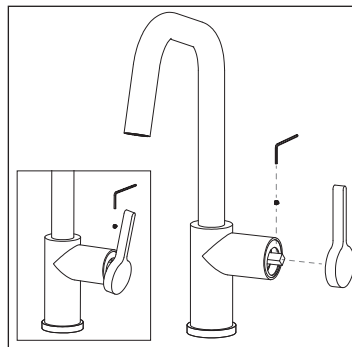


02
Ouvrez l'eau à pleine capacité et laissez l'eau froide couler pendant une minute puis l'eau chaude pendant une autre minute pour purger les conduits d'eau de tout résidu. / Open water at maximum capacity and let cold water run for 1 minute, then hot water for another minute to purge hoses and conduits out of residues.

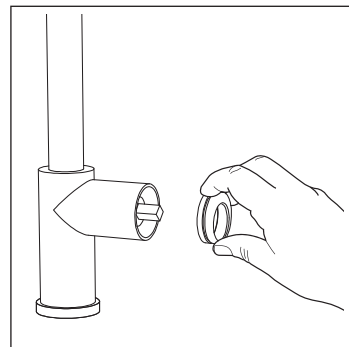


03
Réinstallez la douchette. / Put the handshower back in place.

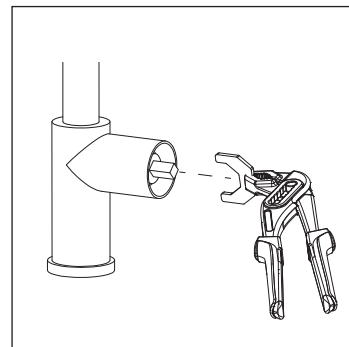
REMPACEMENT DE CARTOUCHE / CARTRIDGE REPLACEMENT



01
À l'aide de la clé hexagonale, retirez la vis qui fixe la poignée. Puis retirez la poignée. *Note: la poignée doit être en position ouverte afin de retirer la vis.* / Using the Allen key, pull the handle screw out. Then remove the handle. *Note: The handle must be in the open position to remove the screw.*



02
Retirez le cache cartouche. Veuillez noter que le cache cartouche n'est pas vissé, il suffit de tirer dessus afin de la retirer. / Remove the cartridge flange. Please note that the cartridge flange is not screwed in place, pull on it to remove it.



03
À l'aide d'une pince et de l'outil fourni, retirez l'anneau de rétention de la cartouche. Retirez la cartouche. (outil fourni avec cartouches de remplacement) / With the pliers and the provided tool, unscrew the cartridge retainer ring. Remove cartridge. (tool provided with replacement cartridge)

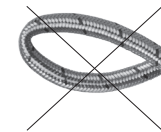
ATTENTION / WARNING

L'utilisation avec une substance autre que l'eau pourrait endommager et causer un bris d'équipement. Éviter tout contact, ainsi que l'entreposage, avec les produits ménagers, chimiques et corrosifs. Ne pas nettoyer avec des produits rugueux ou des matières abrasives. / Using a substance other than water could damage and cause equipment failure. Avoid contact and storage, with household products, chemicals and corrosive. Do not clean with rough or abrasive materials.

Installation inadéquate / Improper installation

L'illustration ci-dessous montre une installation inadéquate du flexible. La courbe du flexible est trop aplatie et ne permet pas une bonne circulation d'eau.

The illustration above shows an improper installation of the hose. The curve of the hose is too flattened and does not allow a good water flow.



Installation adéquate / Proper installation

L'illustration ci-dessous montre une installation appropriée du flexible. La courbe du flexible n'est pas écrasée et permet un raccord adéquat.

The illustration above shows a proper installation of the hose. The curve of the hose is not crushed and allows an adequate fitting.



ENTRETIEN / MAINTENANCE

Pour nettoyer votre robinet, un savon doux, de l'eau chaude et un linge doux suffiront pour faire disparaître saletés, tâches et traces d'accumulation de savon. Rincez après le nettoyage et asséchez avec un linge doux et sec pour retrouver le lustre original de votre robinet. La garantie sera nulle et non avenue dans les cas d'utilisation de produits nettoyants inadéquats (particulièrement ceux contenant des agents abrasifs, cires, alcools, ammoniacs, javellisants, acides, des solvants ou autres produits chimiques corrosifs), qu'ils soient utilisés par l'acheteur ou par un tiers pour l'acheteur/propriétaire.

A mild detergent, warm water and a soft cloth will remove normal dirt and soap accumulations on your shower head surface. Rinse thoroughly after cleaning and wipe with a soft dry cloth to restore original luster on its surface. Do not use harsh abrasives cleaners to clean your faucet. The warranty will be void in case of use of unsuitable cleaning products (especially those containing abrasive cleansers, waxes, alcohols, ammoniated, bleach, acids, solvents or other harsh chemicals), whether they are used by the purchaser or a third party for the buyer/owner.