

FANTASIO

Vasque rectangulaire de porcelaine 15"X19"
15"X19" rectangular porcelain vessel sink

Agua

Product box:
17 X 17 X 8 inch. / 27 lbs
43 X 43 X 20 cm / 12 kg

Caractéristiques:

- Vasque de porcelaine
- Installation simple sur le comptoir
- Nécessite un robinet de style vasque
- Robinet et renvoi non inclus
- Sans trop-plein

- Largeur: 15-3/4"
- Longueur: 19-3/4"
- Profondeur: 5-1/4"

- Forme: Rectangulaire
- Fini: Blanc brillant avec bordure noir
- Installation: Vasque
- Position du drain: Centré

Garanties et certifications:

- Certification CUPC et CSA (B125.1-18)
- Garantie 1 an contre les défauts de fabrication

Features:

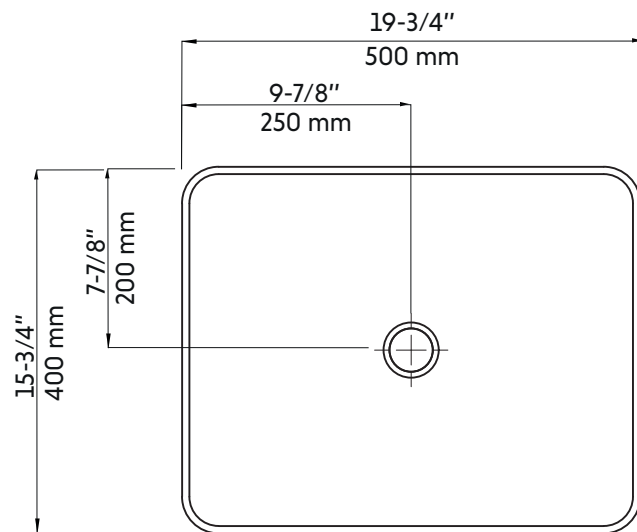
- Porcelain vessel sink
- Simple installation above the counter
- Requires a vessel style faucet
- Faucet and drain connector not included
- Without overflow

- Width: 15-3/4"
- Length: 19-3/4"
- Depth: 5-1/4"

- Shape: Rectangular
- Finish: Glossy white with black border
- Installation: Vessel
- Drain position: Center

Warranty and certifications:

- CUPC and CSA (B125.1-18) certification
- 1-year warranty against manufacturing defects



* All dimensions are in inches or millimetres and may vary from $\pm 1/4"$ (6 mm). Illustrations are not drawn to scale. Dimensions may vary. These dimensions may be changed at the discretion of the manufacturer. No responsibility is assumed.

* Ces dimensions de fixations sont en pouce ou en millimètres et peuvent varier de $\pm 1/4"$ (6 mm). Le dessin n'est pas à l'échelle. Ces dimensions peuvent être changées à la discrétion du fabricant. Aucune responsabilité n'est assumée.