

SPECIFICATIONS



Features/Benefits

- 1.2 gpm (4.5 L/min) Max Flow @ 60 psi with Laminar Water Stream
- Alternative Flow Rates Available with Spray Water Stream
 - 1.0 gpm (3.8 L/min) When Used with DA613074N Aerator
 - 0.5 gpm (1.9 L/min) When Used with DA613075N Aerator
- 12 1/2" High Swivel Spout, 8 1/2" Spout Reach
- Ceramic Disc Cartridge
- Includes Metal Grid Strainer Drain, with Cover, with or without Overflow
- Single Hole Mount
- Optional Cover Plate, DA667229, Sold Separately
- Optional Temperature Indicator Included

Available Color/Finishes

Color tiles intended for reference only.

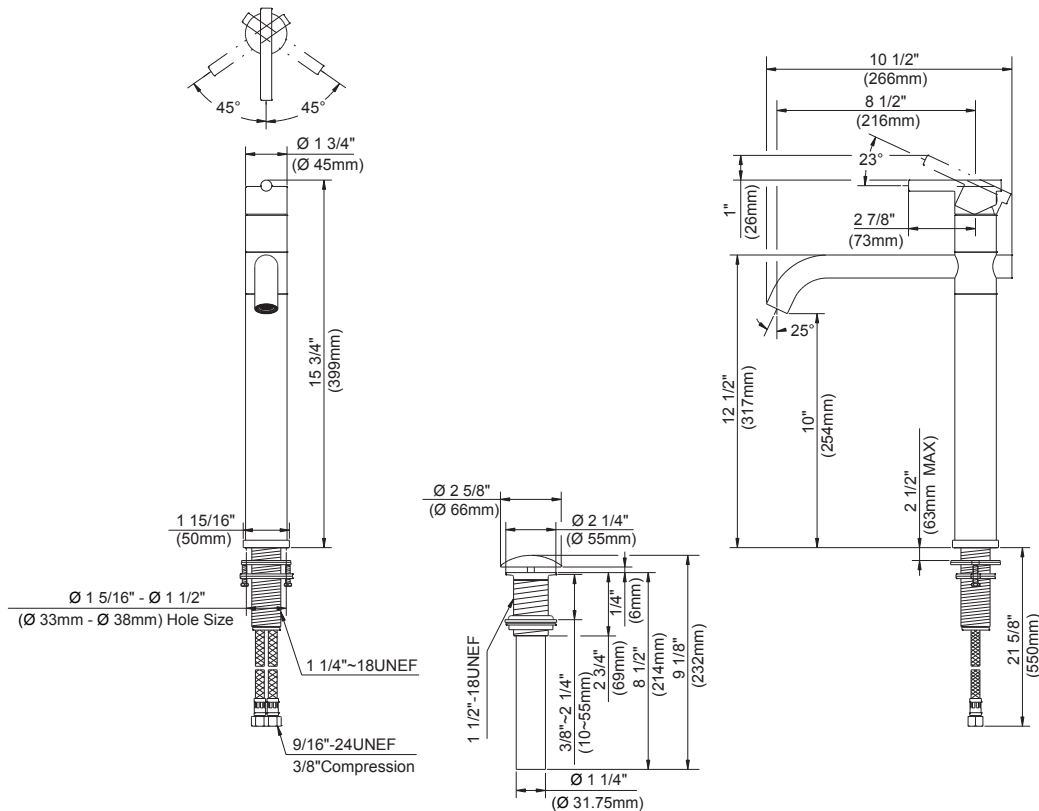
| Color | Code | Description |
|-------|------|----------------|
| | | Chrome |
| | BN | Brushed Nickel |
| | BS | Satin Black |
| | BB | Brushed Bronze |

Mount Type



Standards & Certifications

ASME A112.18.1/CSA B125.1
NSF/ANSI/CAN 61: Q≤1
NSF/ANSI/CAN 372
ADA
EPA WaterSense®
California Energy Commission (CEC)



Submittal Information:

Name: _____
Location: _____

Contractor: _____
Contact #: _____

CARACTÉRISTIQUES



Caractéristiques et avantages

- Débit maximal de 1,2 gpm (4,5 L/min) à 60 psi avec jet d'eau laminaire
- Autres débits disponibles avec le jet d'eau de la douchette
 - Débit de 1,0 gpm (3,8 L/min) avec l'aérateur DA613074N
 - Débit de 0,5 gpm (1,9 L/min) avec l'aérateur DA613075N
- Bec de 12 1/2 po de hauteur, portée de 8 1/2 po
- Cartouche à disque céramique
- Drain avec crépine à grille métallique et couvercle compris, avec ou sans trop-plein
- Montage à un seul trou
- Plaque d'appui en option, DA667229, vendue séparément
- Indicateur de température en option compris

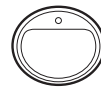
Couleurs/finis offerts

Type de montage

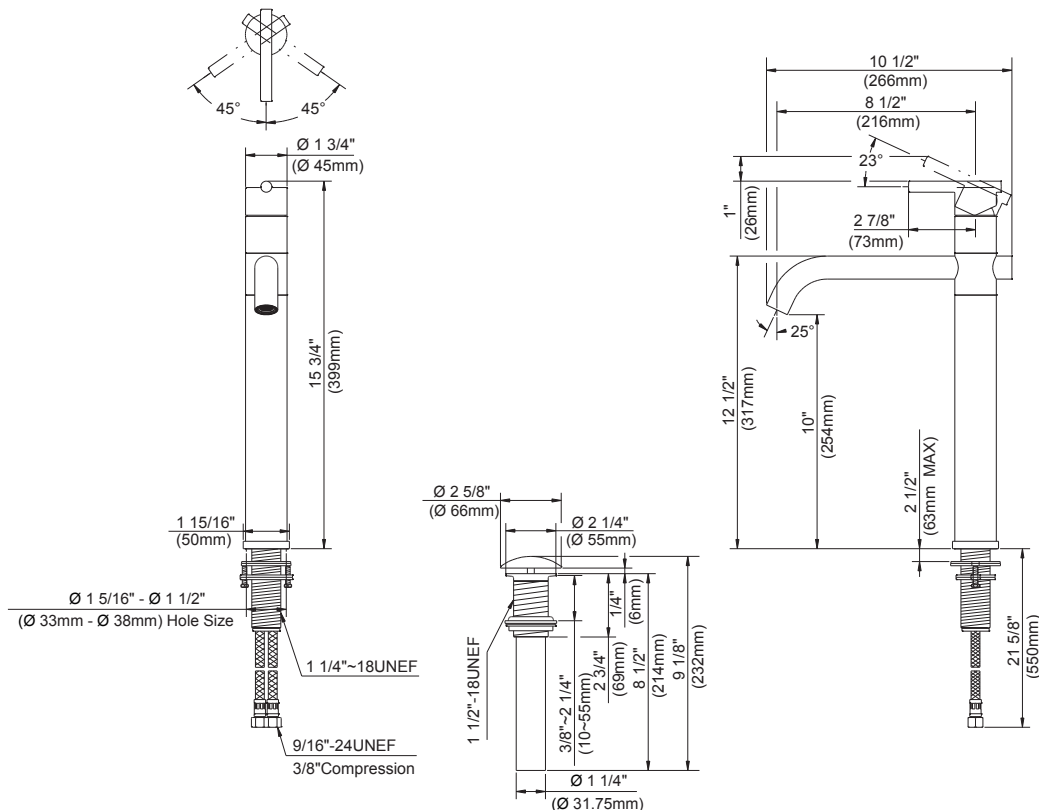
Normes et certifications

Les carrés de couleur ne sont fournis qu'à titre de référence seulement.

| Couleur | Code | Description |
|---------|------|---------------|
| | | Chrome |
| | BN | Nickel Brossé |
| | BS | Noir Satiné |
| | BB | Bronze Brossé |



ASME A112.18.1/CSA B125.1
 NSF/ANSI/CAN 61: Q≤1
 NSF/ANSI/CAN 372
 ADA
 EPA WaterSense^{MD}
 California Energy Commission (CEC)



Renseignements pour la soumission :

Nom : _____
 Emplacement : _____

Entrepreneur : _____
 Numéro de téléphone : _____

ESPECIFICACIONES



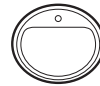
Características/Beneficios

- Flujo máximo de 1.2 gpm (4.5 L/min) a 60 psi con chorro de agua laminar
- Caudales alternativos disponibles con chorro de agua tipo rociador
 - 1.0 gpm (3.8 L/min) cuando se usa con el aireador DA613074N
 - 0.5 gpm (1.9 L/min) cuando se usa con el aireador DA613075N
- Altura del caño de 12 1/2"; alcance del caño de 8 1/2"
- Cartucho de disco de cerámica
- Incluye drenaje con rejilla de desagüe metálica, con cubierta, con o sin desbordamiento
- Montaje de un solo orificio
- La placa de cubierta opcional, DA667229, se vende por separado
- Incluye el indicador de temperatura opcional

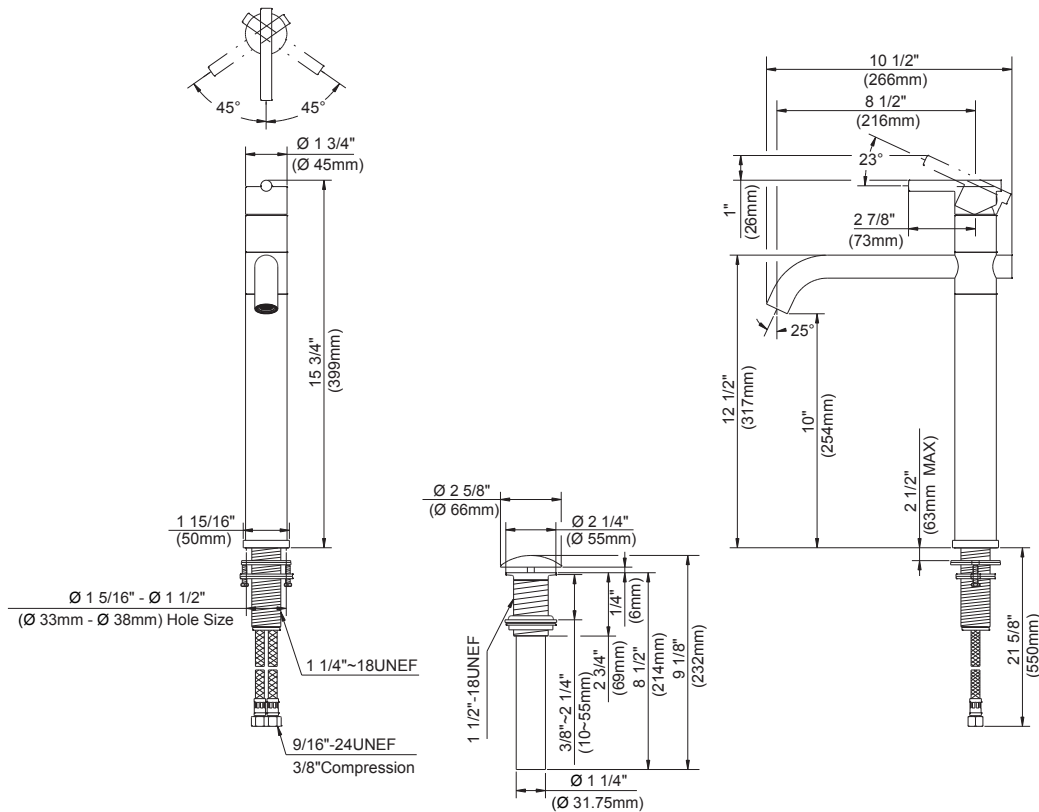
Colores/Acabados disponibles Tipo de montaje Estándares y certificación

Los cuadros de color son solo de referencia.

| Color | Código | Descripción |
|-------|--------|------------------|
| | | Cromo |
| | BN | Níquel Cepillado |
| | BS | Negro Satinado |
| | BB | Bronce Cepillado |



ASME A112.18.1/CSA B125.1
 NSF/ANSI/CAN 61: Q≤1
 NSF/ANSI/CAN 372
 EPA WaterSense®
 ADA
 Comisión de Energía de California (CEC)



Información a presentar:

Nombre: _____
 Ubicación: _____

Contratista: _____
 N.º de contacto: _____